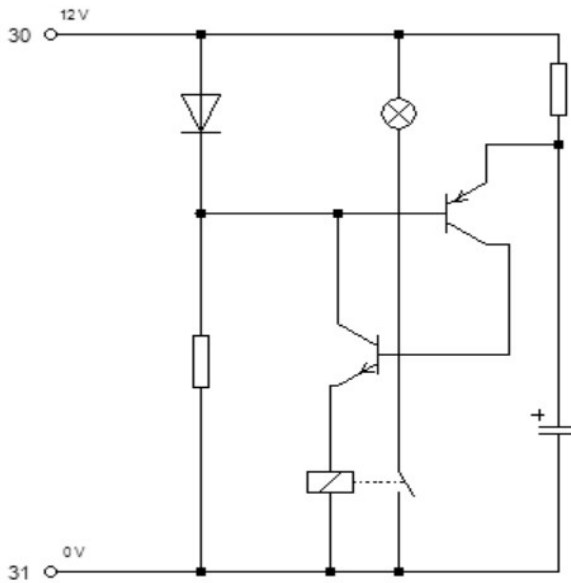


BP 13**Electrónica Básica****Objetivos****Técnicas de corriente alterna.**

Parámetros característicos de la técnica de corriente alterna. Filtros. Reducción de picos de tensión. Análisis de elementos RC.

Técnicas de corriente continua.

Análisis de circuitos eléctricos y comprobación de leyes físicas. Análisis de resistencias• Determinación de la resistencia primaria para un diodo luminoso. Ampliación del esquema eléctrico mediante una unidad consumidora eléctrica.

Principios básicos de los semiconductores.

Diodos semiconductores. Estabilización de la tensión de salida de una fuente de alimentación. Diodos Zener.

Circuitos básicos de la electrónica.

Análisis de los valores característicos de transistores• Diferencias entre circuitos básicos de transistores. Análisis de amplificadores multi etapa. Amplificador de potencia. Amplificación de señales de tensión continua• Generación de tensiones de impulsos y tensiones de diente de sierra. Montaje de generadores sinusoidales con elementos LC y RC.

Contenido esquemático

- Técnicas de corriente alterna
- Técnicas de corriente continua
- Principios básicos de los semiconductores
- Circuitos básicos de la electrónica

Pre requisitos

No tiene.

Duración

Ocho (8) días.

Días y Horario

28, 29, 30,31 de Enero en el horario de 07:00 a 17:00.

Consulte por otras fechas y horarios

Certificado**CERTIFICACIÓN de TEMAC Didactic****Costo y Forma de Pago**

Contado, transferencia bancaria o mercado pago.

Lugar y fecha de realización

TEMAC didactic

28 al 31 de Enero del 2025

Isabela 3264 esquina Valladolid

Montevideo

Por inscripciones; Llamar al 099 709 098 o por correo electrónico: didactica@temac.com.uy